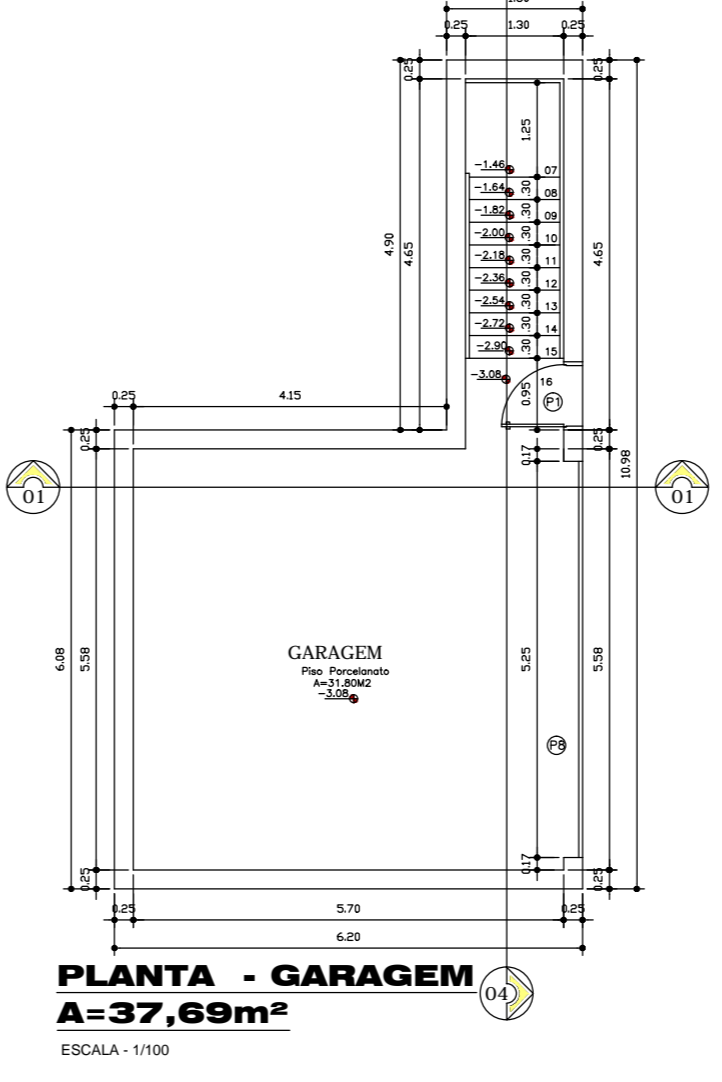


LEGENDA DE CAIXILHOS

N	LARGURA	ALTURA	PEITORIL
P1	0,80	2,10	
P2	1,50	2,10	
P3	1,80	2,10	
P4	2,00	2,10	
P5	3,95	4,00	
P6	3,00	2,10	
P7	4,15	2,10	
P8	5,25	2,50	
P9	1,65	2,10	
J1	Diâmetro de 1,50		2,10
J2	1,50	1,00	1,10
J3	1,50	0,80	2,00
J4	2,00	0,80	2,00



PROJETO DE PREFEITURA

Folha: **UNICA**

Assunto: **PROJETO ARQUITETÔNICO PARA CONSTRUÇÃO DE PRÉDIO PARA O PODER LEGISLATIVO DE TAGUAI-SP**

Local: **RUA PEDRO LANÇA, S/Nº CEP 18.850-000 - Taguai - Estado de São Paulo**

Proprietário: **CÂMARA MUNICIPAL DE TAGUAI-SP** Data: **18/04/14**

Situação - si escala

Área: **1.430,43M2**

TERRENO: **1.430,43M2**

Construção: **37,69M2**

Pavimento Térreo: **37,69M2**

Total da construção: **758,13M2**

Proprietário: **PAULO ROBERTO LUCARELI** Engenheiro Civil - CREA 06/000000

Autôr do Projeto: **PROFAR - Projetos, Planejamentos e Assistência Agro - Pecuária Ltda.** CNPJ.: 66.491.309/0001-30

ART1P

APROVAÇÃO DA PREFEITURA